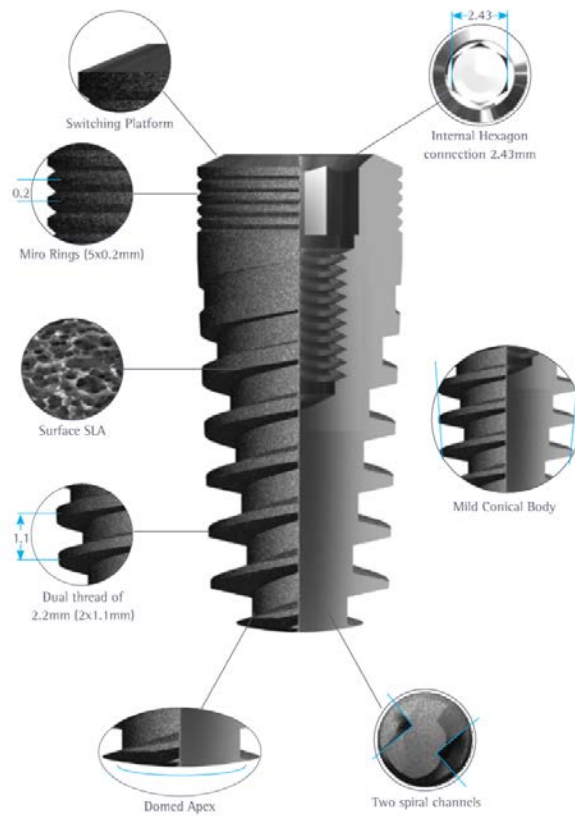


Rapid Implant



Patient :

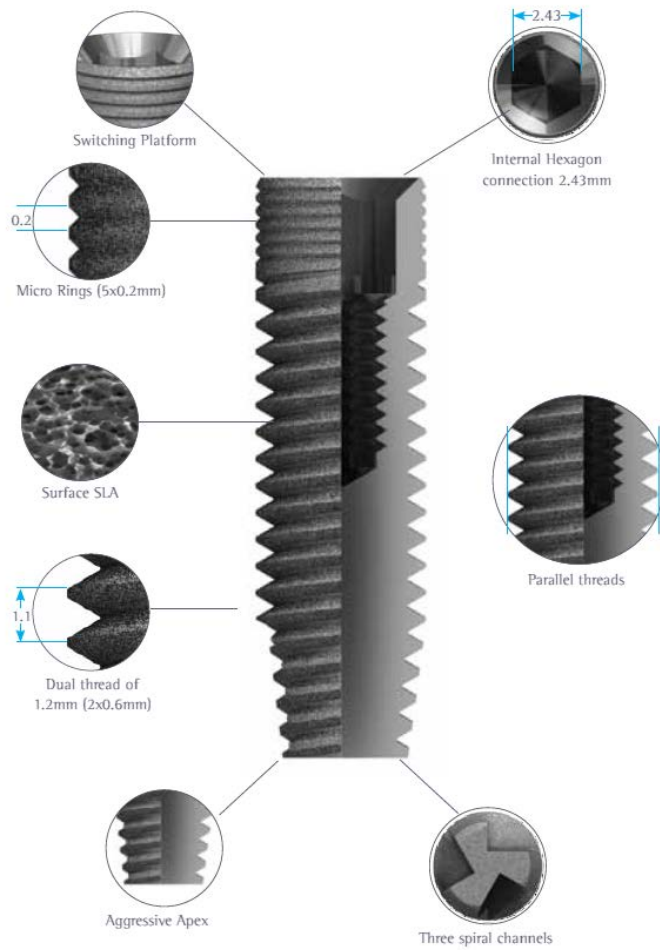
	L=6	L=7	L=8	L=10	L=11. 5	L=13	L=16
Ø3.3			DCL-0833	DCL-1033	DCL-1133	DCL-1333	DCL-1633
Qt							
Ø3.8			DCL-0838	DCL-1038	DCL-1138	DCL-1338	DCL-1638
Qt							
Ø4.2			DCL-0842	DCL-1042	DCL-1142	DCL-1342	
Qt							
Ø5	DCL-0650	DCL-0750	DCL-0850	DCL-1050	DCL-1150	DCL-1350	
Qt							
Ø6		DCL-0760	DCL-0860	DCL-1060	DCL-1160	DCL-1360	
Qt							

Docteur :

Code Postal :

Cachet - Date - Signature

Classic Implant



Patient :

L=6	L=7	L=8	L=10	L=11. 5	L=13	L=16
-----	-----	-----	------	------------	------	------



Ø3.8
Qt
Ø4.2
Qt
Ø5
Qt
Ø6
Qt

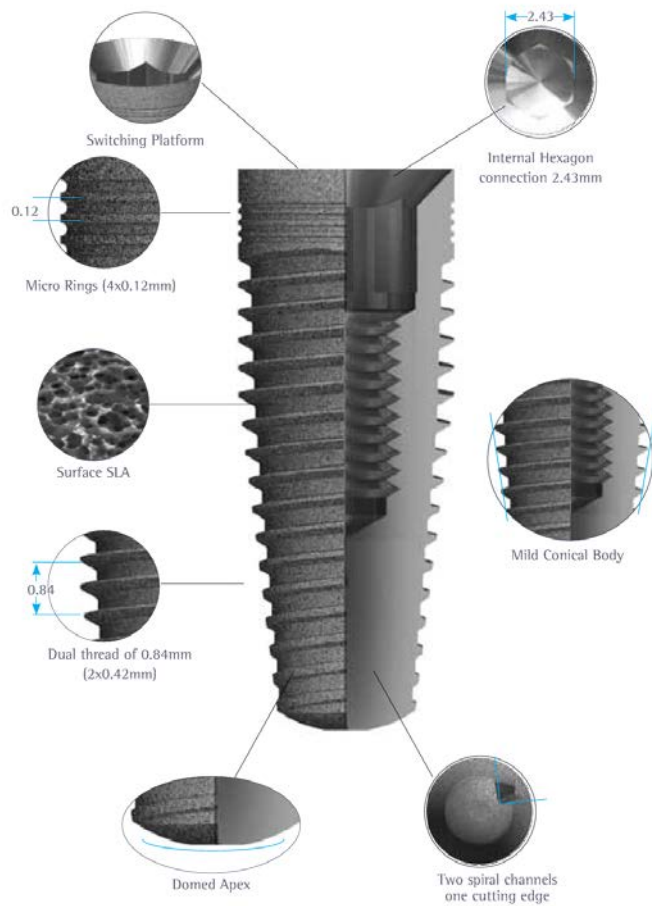
		PRA-0838	PRA-1038	PRA-1138	PRA-1338	PRA-1638
		PRA-0842	PRA-1042	PRA-1142	PRA-1342	PRA-1642
PRA-0650	PRA-0750	PRA-0850	PRA-1050	PRA-1150	PRA-1350	
PRA-0660	PRA-0760	PRA-0860	PRA-1060	PRA-1160	PRA-1360	

Docteur :



Code Postal :

Cachet - Date - Signature

Prestige Implant



Patient :

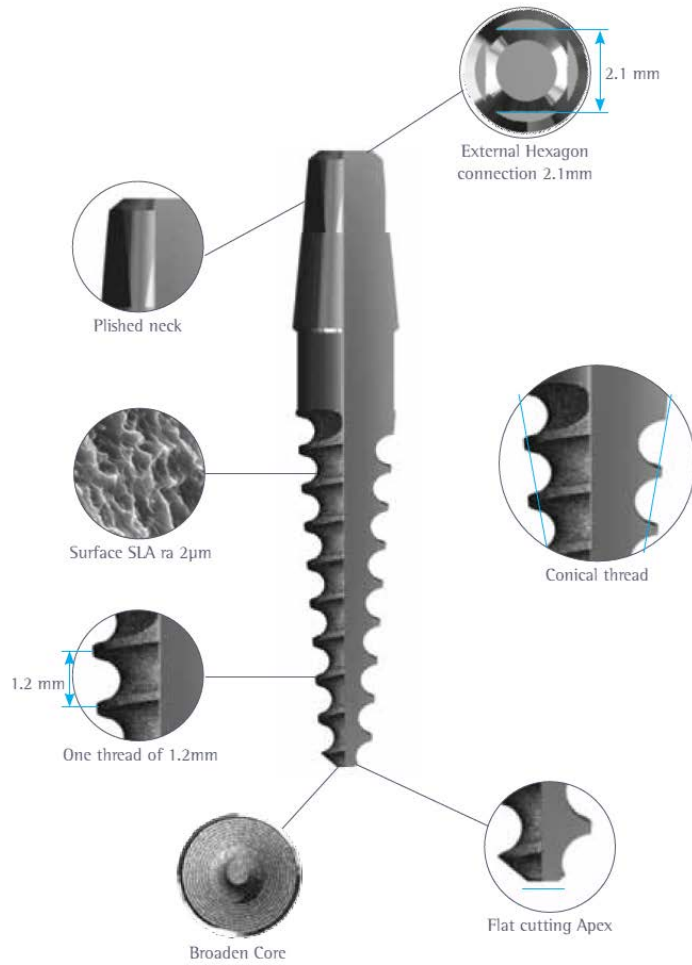
	L = 6	L = 7	L = 8	L = 10	L = 11.5	L = 13	L = 16
 Ø 3.8 Qt			PPR-0838	PPR-1038	PPR-1138	PPR-1338	PPR-1638
 Ø 4.2 Qt			PPR-0842	PPR-1042	PPR-1142	PPR-1342	PPR-1642
Ø 5 Qt	PPR-0650	PPR-0750	PPR-0850	PPR-1050	PPR-1150	PPR-1350	
Ø 6 Qt	PPR-0660	PPR-0760	PPR-0860	PPR-1060	PPR-1160	PPR-1360	

Docteur :

Code Postal :

Cachet - Date - Signature

One Piece



Patient :

	L = 10	L=11.5	L = 13	L = 16
Ø 3	DOP-1030	DOP-1130	DOP-1330	DOP-1630
Qt				
Ø 3.3	DOP-1033	DOP-1133	DOP1333	DOP-1633
Qt				



Docteur :

Code Postal :

Cachet - Date - Signature